



Halo Sense Smart

Sensor de contaminación para laboratorio

La vida en el laboratorio se vuelve + Fácil + *Segura*



Siga la calidad del aire que se respira en el laboratorio

Un seguimiento constante

Halo Sense Smart supervisa continuamente la calidad del aire de su laboratorio y detecta la contaminación del aire ambiente de un amplio espectro de agentes contaminantes y vapores.

La solución para las diversas contaminaciones

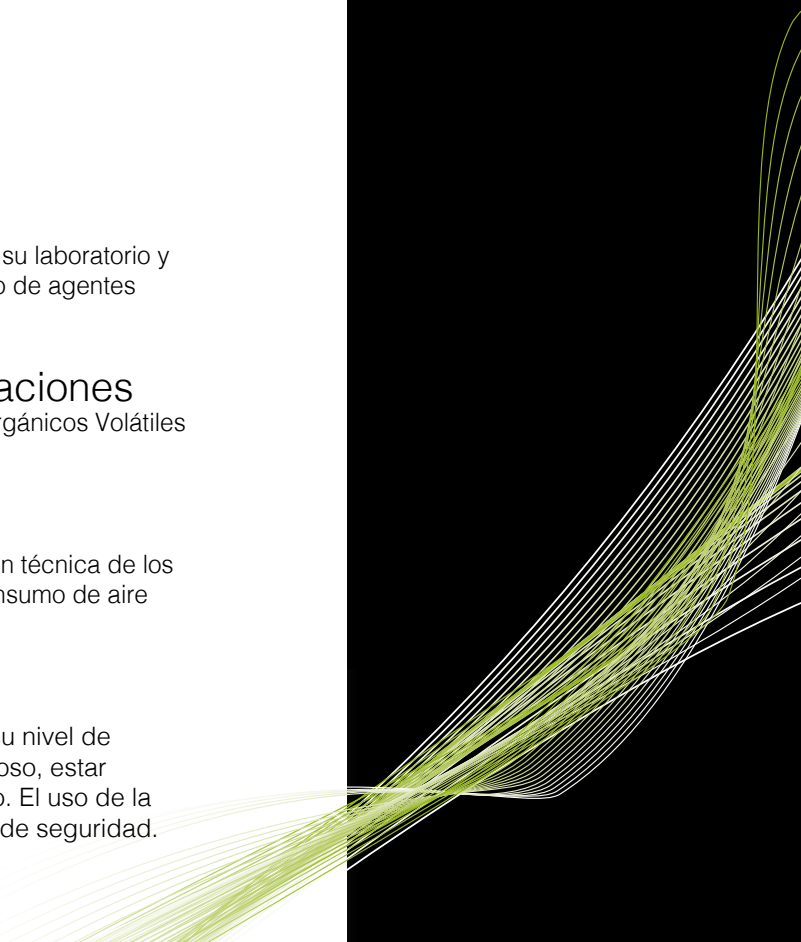
Halo Sense Smart está disponible en 3 versiones: Compuestos Orgánicos Volátiles (COV) Ácidos y Formaldehído.

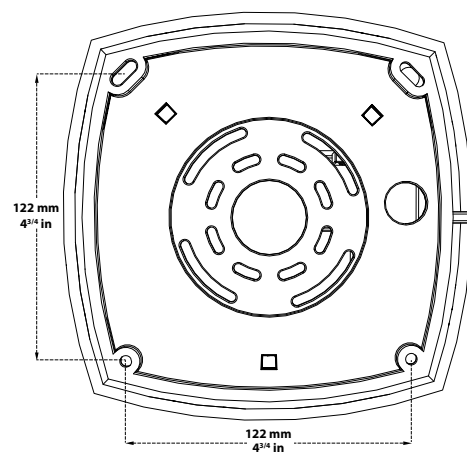
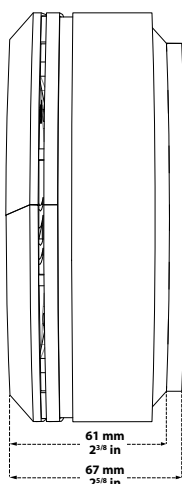
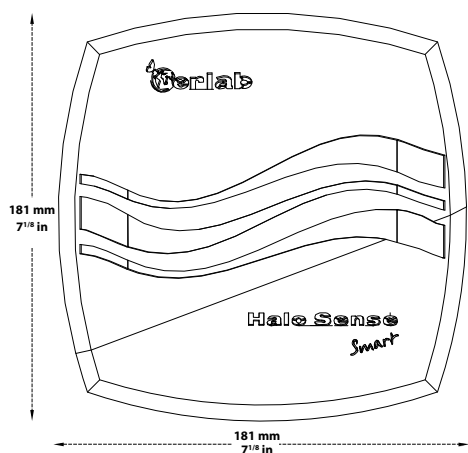
Ahorros de energía

Halo Sense Smart puede interactuarse con los sistemas de gestión técnica de los edificios. En ausencia de contaminación, es posible reducir el consumo de aire fresco y el consumo de energía resultante.

La tecnología SMART

La tecnología SMART permite con la luz comunicar al usuario su nivel de protección. Puede de este modo, a través de un impulso luminoso, estar informado a tiempo real sobre la calidad del aire del laboratorio. El uso de la app eguard permite recibir al instante alarmas y notificaciones de seguridad.





Halo Sense Smart 3 versiones

COV

Para la detección de
Compuestos Orgánicos Volátiles

Formaldehído

Para la detección de
vapor de Formaldehído

Ácidos

Para la detección de los
vapores de ácidos

Caja	ABS		
Detección	Sensor Semi-conductor	Célula electroquímica	Célula electroquímica
Peso	1kg		
Sensibilidad	5 niveles de ajuste	3 niveles de ajuste	
Instalación	Fijación por platina desmontable: pared, poyata, techo		
eGuard app	Aplicación para el control y seguimiento a distancia		
Consumo de energía	10 W		
Interfaz	Comunicación simple por impulso luminoso / señal sonora (pueden desactivar-sen)		
Tensión / frecuencia	80-240V 50/60hz		
Conectividad	Con puerto Ethernet (Cable RJ45 suministrado)		
Cable RJ45	Longitud: 3m		
Salida de voltaje 3.3 VDC	1 permanente para informe de alarma (3,3V)		
Cobertura	de 14 a 40 m ²		



Descargue la aplicación eGuard y siga a distancia la calidad del aire de su laboratorio

En el caso de detectar contaminación en el laboratorio, eGuard envía alertas a su móvil y le permite actuar de inmediato.



Disponible para Smartphone y PC



Francia
+33 (0) 2 32 09 55 80 | ventes@erlab.net

EE.UU.
+1 800-964-4434 | captairsales@erlab.com

China
+86 (0) 512 5781 4085 | sales.china@erlab.com.cn

España
+34 936 732 474 | ventas@erlab.net

Alemania
0800 330 47 31 | verkauf@erlab.net

Reino Unido
+44 (0) 1722 341 940 | salesuk@erlab.net

Italia
+39 (0) 2 89 00 771 | vendite@erlab.net

